

Matière :
Physique Chimie

Niveau :
Tronc Commun

PRINCIPE D'INERTIE

- Première loi de newton -



I) Système isolé et Système pseudo-isolé:

Définition :

Système isolé :

Un système est mécaniquement isolé s'il n'est soumis à aucune force. Ce genre de système n'existe pas en pratique (il y a toujours le poids du système et des frottements).

Système pseudo-isolé :

Un système est pseudo-isolé si les effets des forces extérieures auxquelles il est soumis se compensent.

$$\sum \vec{F}_{\text{ext}} = \vec{0}$$

Exemples :

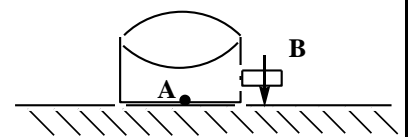
- un livre sur une table : la force de réaction de la table sur le livre compense le poids du livre
- un mobile autoporteur sur une table à coussin d'air, qui permet de supprimer les frottements

II) Principe d'inertie : Première loi de newton

1) Activité expérimentale N°1 :

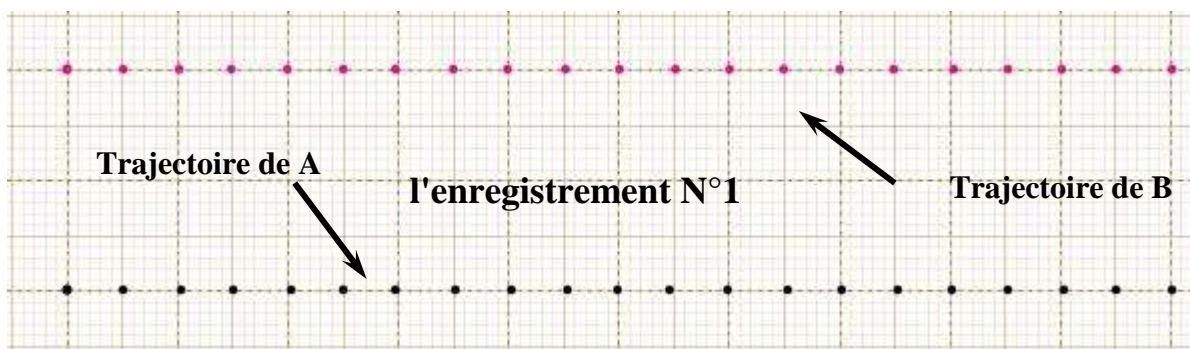
Expérience N°1 :

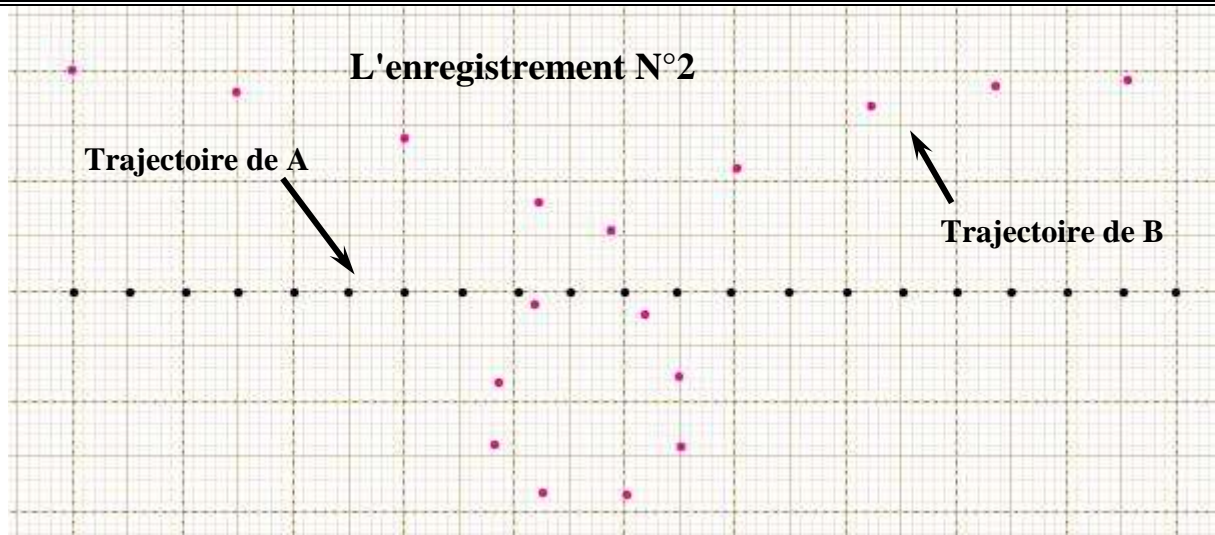
On lance un autoporteur (S) sans rotation sur une table à coussin d'air horizontal et on obtient l'enregistrement N°1.



Expérience N°2 :

On lance un autoporteur (S) avec rotation sur une table à coussin d'air horizontal et on obtient l'enregistrement N°2.





❖ **Les observations :**

- le point A à une trajectoire rectiligne dans les 2 expériences.
- le point B à une trajectoire rectiligne dans l'expérience N°1 et une trajectoire curviligne dans l'expérience N° 2.

❖ **Conclusion :**

- le point A appartient à l'axe de symétrie de l'autoporteur (S) qui contient aussi la point G le centre de gravité de (S).
- le point A représente la projection orthogonal du point G ainsi le mouvement du point G est celui du point A.

2) **Définition du centre d'inertie :**

Le centre d'inertie d'un solide indéformable c'est le point qui appartient au solide et c'est le point qui garde toujours un mouvement rectiligne uniforme lorsque le solide est pseudo-isolé.

3) **Enoncé du principe d'inertie :**

Newton énonce en 1686 le **principe d'inertie** qui permet de prévoir ces situations :

Enoncé historique : Dans un référentiel terrestre :

"Tout corps **persévère** dans son **état de repos** ou de **mouvement rectiligne uniforme** si les **forces** qui s'exercent sur lui **se compensent** $\sum \vec{F}_{\text{ext}} = \vec{0}$ ".

On peut aussi écrire : Dans un référentiel terrestre :

Soit un solide sur lequel s'exercent des forces qui se compensent :

- Si $V_{\text{init}} = 0$ "immobile", alors le solide reste immobile.
- Si $V_{\text{init}} \neq 0$, alors le solide a un mouvement rectiligne uniforme à la vitesse V_{init} .

CONSEQUENCES DU PRINCIPE D'INERTIE.

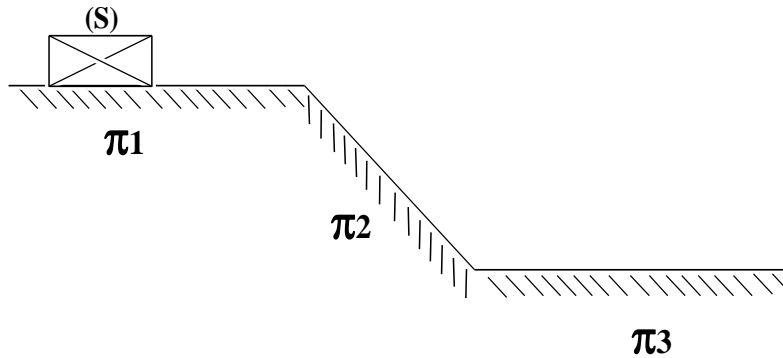
M.R.U \Leftrightarrow Solide pseudo - isolé

Ecriture mathématique :

$$\vec{V}_G = \vec{C}^{te} \Leftrightarrow \sum \vec{F}_{ext} = \vec{0}$$

4) Application :

Un solide (S) est animé d'un mouvement rectiligne sans frottement, sur les plans π_1 , π_2 et π_3 (voir schéma ci-dessous)



On utilisant le principe d'inertie, donner la nature du mouvement du solide (S) sur chaque plan.

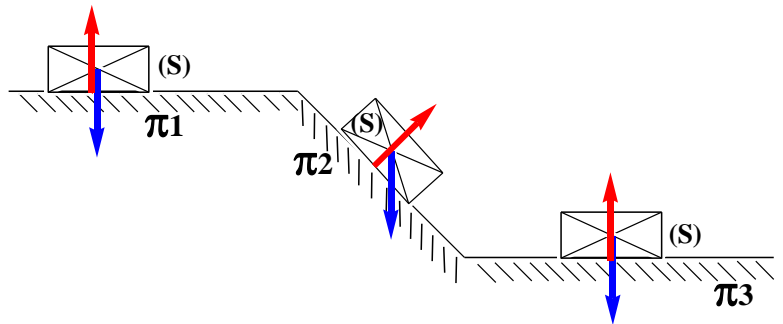
Réponse :

Le système étudié: {le solide (S)}

le bilan des forces :

\vec{P} : poids du système

\vec{R} : l'action du plan horizontal



1^{er} Cas : sur le plan π_1 et π_3 :

Dans ce cas le solide (S) est **pseudo-isolé** car $\sum \vec{F}_{ext} = \vec{0}$ donc d'après le principe d'inertie

$\vec{V}_G = \vec{C}^{te}$ donc le solide (S) est en translation rectiligne uniforme.

2^{eme} Cas : sur le plan π_2 :

Dans ce cas le solide (S) est **non pseudo-isolé** car $\sum \vec{F}_{ext} \neq \vec{0}$ donc d'après le

principe d'inertie $\vec{V}_G \neq \vec{C}^{te}$ donc le solide (S) est en translation rectiligne uniformément varié.

III) Centre d'inertie de quelques solides.

Le premier à avoir étudié le barycentre en tant que centre des poids (ce qu'on appelle de nos jours le centre de gravité) est le mathématicien et physicien Archimède. Il est un des premiers à comprendre et expliciter le principe des leviers et le principe du barycentre.

Il écrit dans son traité *Sur le centre de gravité de surface plane* :

« *Tout corps pesant a un centre de gravité bien défini en lequel tout le poids du corps peut être considéré comme concentré.* »

1) Centre d'inertie d'un système :

On peut retrouver l'emplacement du centre d'inertie G d'un système formé de plusieurs solides homogènes par la relation mathématiques :

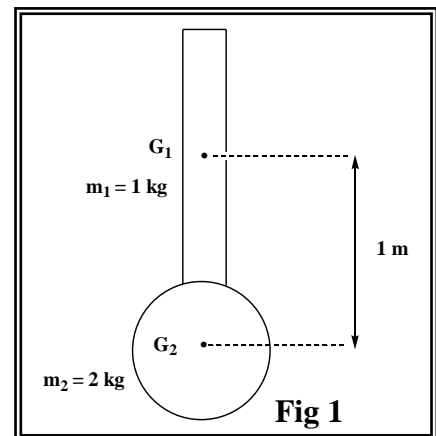
$$\vec{MG} = \frac{\sum_{i=1}^n \left(\vec{MG}_i \times m_i \right)}{\sum_{i=1}^n m_i} = \frac{\left(\vec{MG}_1 \times m_1 + \vec{MG}_2 \times m_2 + \dots + \vec{MG}_n \times m_n \right)}{m_1 + m_2 + \dots + m_n}$$

Avec M : un point du plan

2) Applications :

Exercice N°1 :

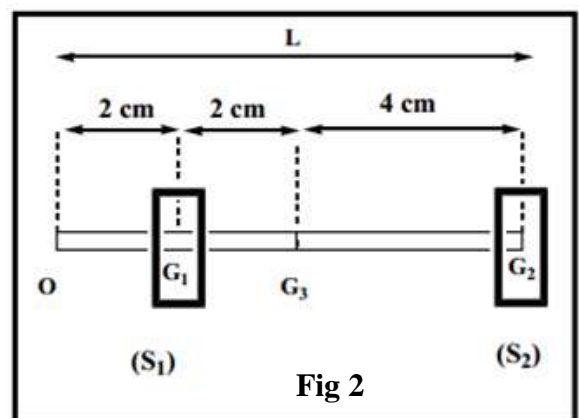
Le système, ci-dessous Fig 1, est formé d'une barre homogène dont l'épaisseur est constante de masse m_1 et d'une boule de masse m_2 . les points G_1 et G_2 sont respectivement les centres de gravités de la barre et de la boule. Où se trouve le centre G par rapport G_1 ou G_2 ?



Exercice N°2 :

Soit le système suivant, de centre d'inertie G, est formé de : (voir figure ci-dessous Fig 2)

- Le solide (S_1) homogène de masse m_1 son centre d'inertie G_1
- Le Solide (S_2) homogène de masse m_2 son centre d'inertie G_2
- Une barre homogène de masse m_3 , de longueur L, son centre d'inertie G_3



- 1) Donner l'expression de la distance OG en fonction de m_1 ; m_2 ; m_3 et L
- 2) Calculer GG₁ lorsque : $m_2 = m_1$ et $m_3 = 2m_1$ et L = 8 cm

Exercice N°3 :

Une équerre est constituée d'une plaque métallique homogène avec épaisseur constante. Donner les coordonnées du point G centre d'inertie de l'équerre dans le repère orthonormé $(O; \vec{i}; \vec{j})$

